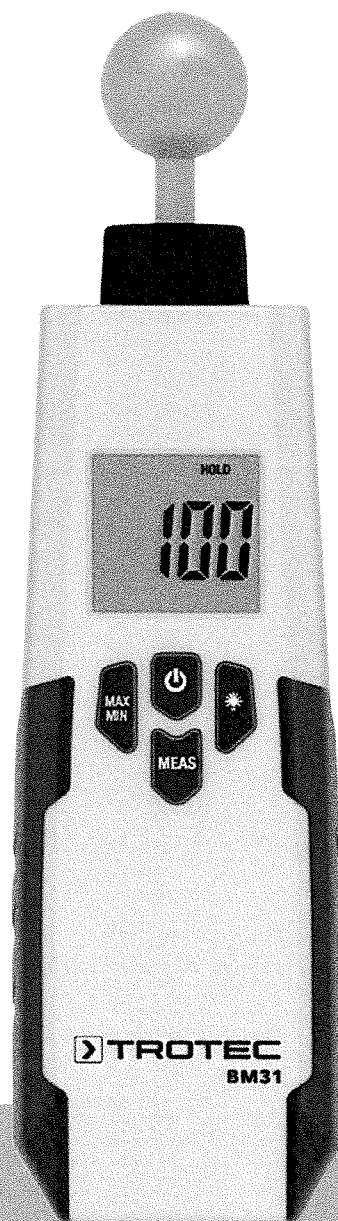


BM31



Inhaltsverzeichnis

Hinweise zur Bedienungsanleitung..... 1
 Informationen über das Gerät..... 1
 Technische Daten 2
 Sicherheit 3
 Transport und Lagerung..... 3
 Messprinzip 4
 Bedienung 5
 Wartung & Reparatur 6
 Entsorgung 6
 Konformitätserklärung..... 6

Hinweise zur Bedienungsanleitung

Symbole



Gefahr!

Weist auf eine Gefahr hin, die zu Verletzungen führen kann.



Vorsicht!

Weist auf eine Gefahr hin, die zu Sachschäden führen kann.

Die aktuelle Version der Bedienungsanleitung finden Sie unter: www.trotec.de

Rechtlicher Hinweis

Diese Veröffentlichung ersetzt alle vorhergehenden Versionen. Kein Teil dieser Veröffentlichung darf in irgendeiner Form ohne schriftliche Genehmigung von TROTEC® reproduziert oder unter Verwendung elektronischer Systeme verarbeitet, vervielfältigt oder verbreitet werden. Technische Änderungen vorbehalten. Alle Rechte vorbehalten. Warennamen werden ohne Gewährleistung der freien Verwendbarkeit und im Wesentlichen der Schreibweise der Hersteller folgend verwendet. Alle Warennamen sind eingetragen.

Konstruktionsveränderungen im Interesse einer laufenden Produktverbesserung sowie Form- und Farbveränderungen bleiben vorbehalten.

Der Lieferumfang kann von den Produktabbildungen abweichen. Das vorliegende Dokument wurde mit der gebotenen Sorgfalt erstellt. TROTEC® übernimmt keinerlei Haftung für etwaige Fehler oder Auslassungen.

Die Ermittlung valider Messergebnisse, Schlussfolgerungen und daraus abgeleitete Maßnahmen unterliegen ausschließlich der Eigenverantwortung des Anwenders. TROTEC® übernimmt keine Garantie für die Richtigkeit der ermittelten Messwerte bzw. Messergebnisse. Ferner übernimmt TROTEC® keinerlei Haftung für etwaige Fehler oder Schäden, die aus der Verwendung der ermittelten Messwerte entstehen. © TROTEC®

Informationen über das Gerät

Gerätebeschreibung

Der dielektrische Feuchteindikator dient zur schnellen, indikativen und zerstörungsfreien Lokalisierung von Feuchtigkeit oder Feuchtigkeitsverteilungen.

Das Messgerät eignet sich zur Vorprüfung der Belegreife von Baustoffen bei anschließenden CM-Messungen. Aufgrund der Feuchteindikation können die aussagekräftigsten Messstellen zur Materialentnahme für die CM-Messung lokalisiert werden.

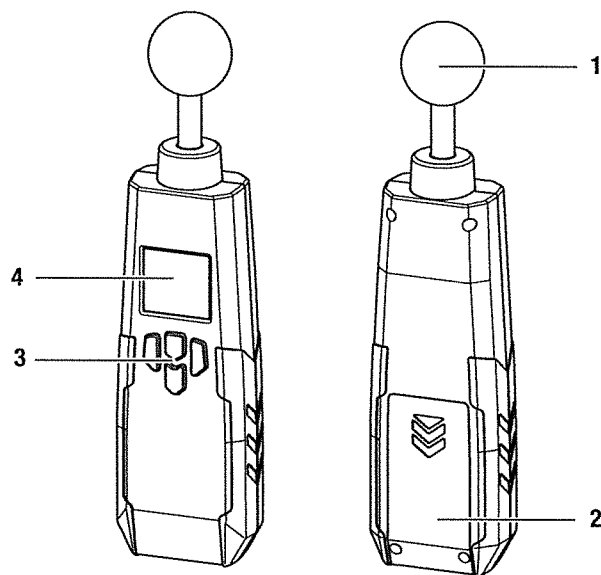
Für die Bewertung der Messungen steht außerdem eine Max/Min-Funktion zur Verfügung.

Die erste Messung nach Einschalten ist automatisch eine Messung zur Kalibrierung.

Das Messgerät verfügt über eine zuschaltbare Displaybeleuchtung.

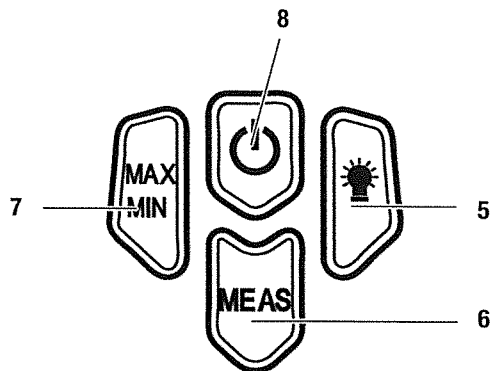
Eine Abschaltautomatik bei Nichtbenutzung schont die Batterie.

Gerätedarstellung



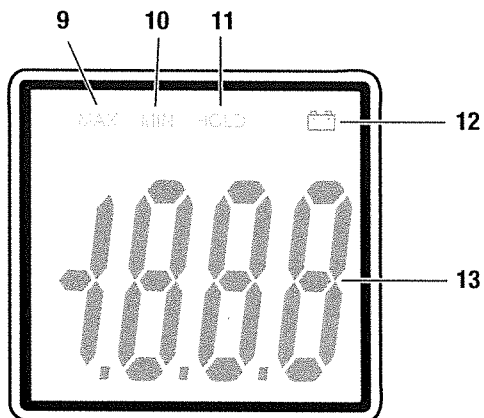
Nr.	Bedienelement
1	Sensor
2	Batteriefach mit Deckel
3	Bedienelemente
4	Display

Bedienelemente



Nr.	Bedienelement
5	Licht-Taste
6	MEAS-Taste
7	MAX/MIN-Taste
8	Ein/Aus-Taste

Display



Nr.	Anzeigeelement
9	Anzeige MAX
10	Anzeige MIN
11	Anzeige HOLD
12	Anzeige Batterie
13	Anzeige Messwert

Technische Daten

Modell:	BM31
Gewicht:	190 g
Abmessungen (H x B x T):	190 mm x 55 mm x 32 mm
Messbereich:	0 bis 100 Digit
Messprinzip:	dielektrisch
Messbereich Auflösung:	1 Digit
Eindringtiefe:	5 bis 40 mm
Betriebstemperatur:	0 bis 40 °C
Lagertemperatur:	-20 bis 70 °C
Stromversorgung:	1 Stück Alkaline 9 V
Abschaltung Gerät:	Bei Nichtbenutzung nach ca. 30 Sekunden

Lieferumfang

- 1 x Feuchteindikator BM31
- 1 x Batterie 9 V
- 1 x Kurzanleitung

Sicherheit

Lesen Sie diese Bedienungsanleitung vor der Verwendung des Gerätes sorgfältig durch und bewahren Sie sie stets griffbereit auf!

- Betreiben Sie das Gerät nicht in öl-, schwefel-, chlor- oder salzhaltiger Atmosphäre.
- Betreiben Sie das Gerät nicht in der Nähe von offenen elektrischen Leitungen.
- Betreiben Sie das Gerät nicht in der Nähe von medizintechnischen Geräten (z. B. Herzschrittmacher)
- Schützen Sie das Gerät vor permanenter direkter Sonneneinstrahlung.
- Entfernen Sie keine Sicherheitszeichen, Aufkleber oder Etiketten vom Gerät. Halten Sie alle Sicherheitszeichen, Aufkleber und Etiketten in einem lesbaren Zustand.
- Beachten Sie die Lager- und Betriebsbedingungen (siehe Kapitel Technische Daten).

Bestimmungsgemäße Verwendung

Verwenden Sie das Gerät ausschließlich zur Messung der Feuchtigkeit an Bauteilen innerhalb des in den technischen Daten angegebenen Messbereichs.

Um das Gerät bestimmungsgemäß zu verwenden, verwenden Sie ausschließlich von TROTEC® geprüfetes Zubehör bzw. von TROTEC® geprüfte Ersatzteile.

Bestimmungswidrige Verwendung

Verwenden Sie das Gerät nicht in explosionsgefährdeten Bereichen oder für Messungen in Flüssigkeiten oder an spannungsführenden Teilen. Verwenden Sie das Gerät nicht für Messungen an metallischen Bauteilen. Für Schäden, die aus nicht bestimmungsgemäßer Verwendung resultieren, übernimmt TROTEC® keine Haftung. Gewährleistungsansprüche erlöschen in diesem Fall. Eigenmächtige bauliche Veränderungen sowie An- oder Umbauten am Gerät sind verboten.

Personalqualifikation

Personen die dieses Gerät verwenden, müssen:

- die Bedienungsanleitung, insbesondere das Kapitel Sicherheit, gelesen und verstanden haben.

Restgefahren



Gefahr!

Lassen Sie das Verpackungsmaterial nicht achtlos liegen. Es könnte für Kinder zu einem gefährlichen Spielzeug werden.



Gefahr!

Das Gerät ist kein Spielzeug und gehört nicht in Kinderhände.



Gefahr!

Von diesem Gerät können Gefahren ausgehen, wenn es von nicht eingewiesenen Personen unsachgemäß oder nicht bestimmungsgemäß eingesetzt wird. Beachten Sie die Personalqualifikationen.



Vorsicht!

Um Beschädigungen am Gerät zu vermeiden, setzen Sie es keinen extremen Temperaturen, extremer Luftfeuchtigkeit oder Nässe aus.



Vorsicht!

Verwenden Sie zur Reinigung des Gerätes keine scharfen Reiniger, Scheuer- oder Lösungsmittel.

Transport und Lagerung

Transport

Verwenden Sie zum Transport des Gerätes eine geeignete Tasche, um das Gerät vor Einwirkungen von außen zu schützen.

Lagerung

Halten Sie bei Nichtbenutzung des Gerätes die folgenden Lagerbedingungen ein:

- trocken.
- an einem vor Staub und direkter Sonneneinstrahlung geschützten Platz.
- ggf. mit einer Kunststoffhülle vor eindringendem Staub geschützt.
- Die Lagertemperatur entspricht dem im Kapitel Technische Daten angegebenen Bereich.
- Bei längerer Lagerung entfernen Sie die Batterien.

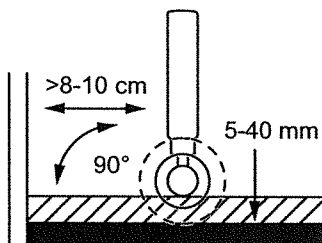
Messprinzip

Die Messung erfolgt nach dem dielektrischen Messprinzip. Bei der Messung wird die dielektrische Konstante des Messguts ermittelt.

Bitte beachten:

- Die Messergebnisse sollten ausschließlich zur orientierenden Feuchtemessung herangezogen werden.
- Die angezeigten Messwerte sind so genannte einheitslose Digit Werte zwischen 0-100. Es handelt sich nicht um Feuchteangaben in Masse-oder Volumen-%!
- Die Höhe des Messwertes ergibt sich aus der ermittelten dielektrischen Konstante des Messguts. Trockene Luft hat eine Konstante von 1, Wasser hat eine von 80. Je mehr Feuchtigkeit also im Material enthalten ist, desto höher der angezeigte Messwert.
- Eine weitere wichtige Einflussgröße auf den Messwert ist die Rohdichte des Messguts. Je höher die Rohdichte ist, desto höher fällt der Messwert aus.
- Die Eindringtiefe des Gerätes liegt je nach Rohdichte und Durchfeuchtungsgrad des Messguts bei 5 bis 40 mm. Aussagen zu tiefer gelegenen Zonen sind nicht möglich.

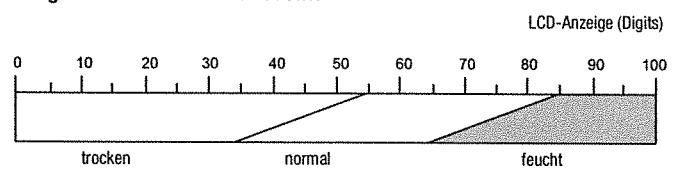
Störeinflüsse



- Vor der Messung muss die Messstelle von Verunreinigungen befreit werden (z. B. Farbreste, Staub).
- Wenn im Messgut Metall (z. B. Nägel, Schrauben, Leitungen, Rohre usw.) enthalten ist und dieses sich im Messfeld des Sensors befindet, steigt der Messwert aufgrund starker Reflexionen sprunghaft an.
- Wenn der Kugelkopf in Ecken gehalten wird (z. B. Fensterrahmen), fällt der Messwert grundsätzlich höher aus, da sich mehr Substanz im Streufeld des Messkopfes befindet. Es muss von der Ecke ein Abstand von mehr als 8 bis 10 cm eingehalten werden.

- Den Kugelkopf während der Messung immer senkrecht zum Messgut halten, fest an die zu messende Oberfläche andrücken und nicht abkippen.
- Raue Oberflächen werden immer einen zu niedrigen Messwert anzeigen.
- Bei Materialstärken von weniger als 2 cm besteht die Gefahr, dass Feuchtwerte aus angrenzenden Materialschichten den Messwert beeinflussen.
- Auch Materialzuschläge und deren Konzentration z. B. im Estrich oder Beton können einen nicht unerheblichen Einfluss auf die Höhe des Messwertes haben.

Vergleichstabelle Materialfeuchte



Gips und Anhydrit in M-/CM-% (M-%=CM-%)	0,3	0,5	1,4	2,0	2,5	2,7	%
Zementbasierte Materialien in CM-%	1,5	2,1	3,0	3,5	4,0		CM-%
Zementbasierte Materialien in Masse-%	2,7	3,6	4,5	5,5	6,0		M-%

CM-% = Prozentsatz durch Calcium-Karbid-Methode

M-% = Masse-%

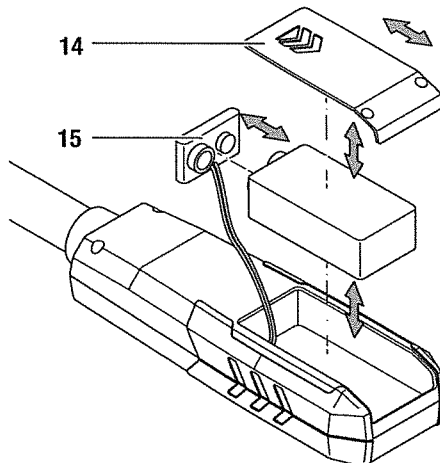
Bedienung

Batterie einsetzen



Vorsicht!

Vergewissern Sie sich, dass die Oberfläche des Gerätes trocken und das Gerät ausgeschaltet ist.



1. Schieben Sie den Deckel (14) in Pfeilrichtung vom Gerät.
2. Verbinden Sie die neue Batterie polungsrichtig mit dem Batterieclip (15).
3. Schieben Sie den Deckel (14) wieder auf das Gerät.

Einschalten

- Drücken Sie die Ein/Aus Taste (8).
 - Das Display wird eingeschaltet.
 - Das Gerät wird automatisch kalibriert.
 - Das Gerät ist betriebsbereit.

Hinweis:

Beachten Sie, dass ein Standortwechsel von einer kalten in eine warme Umgebung zu Kondensatbildung auf der Leiterplatte des Gerätes führen kann. Dieser physikalisch nicht zu vermeidende Effekt verfälscht die Messung. Das Display zeigt in diesem Fall keine oder falsche Messwerte an. Warten Sie einige Minuten, bis sich das Gerät auf die veränderten Bedingungen eingestellt hat, bevor Sie eine Messung durchführen.

Messgerät kalibrieren

Bei jedem Einschalten erfolgt eine Kalibrierung des Gerätes.

1. Fassen Sie das Messgerät möglichst weit hinten an und halten Sie es in einer Hand (geriffelte Gummierung).
2. Richten Sie das Messgerät vom Körper und jeglichen Gegenständen abgewandt in den freien Raum.
3. Drücken Sie die MEAS-Taste (6), bis die Kalibrierung abgeschlossen ist.
 - Im Display erscheint die Anzeige *CAL* blinkend.
 - Nach ca. 5 Sekunden stoppt das Blinken.
 - Die Kalibrierung ist dann abgeschlossen.
 - Die nächste Messung kann normal durchgeführt werden.

Messung durchführen

1. Setzen Sie das Messgerät senkrecht auf das Bauteil auf.
2. Halten Sie die MEAS-Taste (6) gedrückt, bis der gewünschte Messintervall abgeschlossen ist.
3. Lassen Sie die MEAS-Taste (6) wieder los.
 - Die Anzeige *HOLD* (11) erscheint im Display.
 - Der letzte Messwert wird angezeigt.
 - Für einen sogenannten Feuchte-Scan führen Sie das Gerät über die zu messende Oberfläche ohne es abzusetzen. Halten Sie dabei die MEAS-Taste (6) permanent gedrückt und beobachten Sie den angezeigten Digit-Wert im Display auf etwaige Veränderungen.

MAX/MIN-Funktion

1. Drücken Sie die MAX/MIN-Taste (7) vor einer Messung.
 - Im Display erscheint die Anzeige *MAX* (9).
2. Drücken Sie die MAX/MIN-Taste (7) erneut.
 - Im Display erscheint die Anzeige *MIN* (10).
3. Führen Sie die Messung mit der gewünschten Einstellung durch.

Hinweis:

Während der Messung wird nur der höchste bzw. niedrigste gemessene Wert angezeigt.

Displaybeleuchtung einschalten

1. Schalten Sie das Messgerät ein.
2. Drücken Sie die Licht-Taste (5).
 - Die Displaybeleuchtung schaltet sich ein.
3. Drücken Sie die Licht-Taste (5) erneut.
 - Die Displaybeleuchtung schaltet sich aus.

Ausschalten

Das Messgerät schaltet sich nach ca. 30 Sekunden Nichtbenutzung automatisch aus.

- Drücken Sie die Ein/Aus Taste (8).
 - Das Gerät wird ausgeschaltet.

Wartung & Reparatur

Batteriewechsel

Ein Batteriewechsel ist notwendig, wenn im Display die Anzeige Batterie (12) zu sehen ist oder wenn das Gerät nicht mehr eingeschaltet werden kann. Siehe Batterie einsetzen auf Seite 5.

Reinigung

Reinigen Sie das Gerät mit einem angefeuchteten, weichen, fusselfreien Tuch. Achten Sie darauf, dass keine Feuchtigkeit in das Gehäuse eindringt. Verwenden Sie keine Sprays, Lösungsmittel, alkoholhaltigen Reiniger oder Scheuermittel, sondern nur klares Wasser zum Anfeuchten des Tuches.

Reparatur

Nehmen Sie keine Änderungen am Gerät vor. Öffnen Sie niemals das Gehäuse des Gerätes und bauen Sie keine Ersatzteile ein. Wenden Sie sich zur Reparatur oder Geräteüberprüfung an den Hersteller.

Entsorgung



Elektronische Geräte gehören nicht in den Hausmüll, sondern müssen in der Europäischen Union – gemäß Richtlinie 2002/96/EG DES EUROPÄISCHEN PARLAMENTS UND DES RATES vom 27. Januar 2003 über Elektro- und Elektronik-Altgeräte – einer fachgerechten Entsorgung zugeführt werden. Bitte entsorgen Sie dieses Gerät am Ende seiner Verwendung entsprechend der geltenden gesetzlichen Bestimmungen.

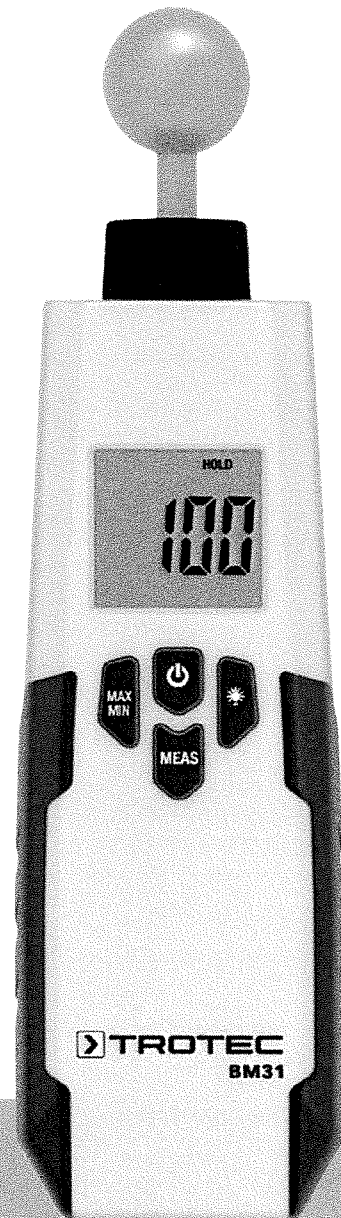
Konformitätserklärung

im Sinne der EG-Richtlinie Niederspannung 2006/95/EG und der EG-Richtlinie 2004/108/EG über die elektromagnetische Verträglichkeit.

Hiermit erklären wir, dass der Feuchteindikator BM31 in Übereinstimmung mit den genannten EG-Richtlinien entwickelt, konstruiert und gefertigt wurde.

Das CE-Kennzeichen finden Sie auf der Rückseite des Geräts.

BM31



Sommaire

Indications sur le manuel d'utilisation 1
 Informations sur l'appareil 1
 Caractéristiques techniques 2
 Norme de sécurité 3
 Transport et stockage 3
 Principe de mesure 4
 Utilisation 5
 Maintenance & dépannage 6
 Élimination des déchets 6
 Déclaration de conformité 6

Indications sur le manuel d'utilisation

Symboles



Danger !

Indique un risque immédiat pouvant causer des blessures.



Attention !

Indique un risque immédiat pouvant entraîner des dégâts matériels.

La version actuelle du manuel d'utilisation se trouve sur : www.trotec.de

Avis juridique

Cette publication remplace toutes les versions précédentes. Toute reproduction ou divulgation et tout traitement par un quelconque système électronique de la présente publication, dans sa totalité ou en partie, sans autorisation préalable écrite de la part de TROTEC® est strictement interdit. Sous réserve de modifications techniques. Tous droits réservés. Les noms de marques sont utilisés sans garantie de libre utilisation et, en règle générale, conformément à l'orthographe du fabricant. Les noms des marchandises sont déposés.

Sous réserve de modifications techniques destinées à l'amélioration constante du produit, ainsi que de changements de forme et de couleur.

Le contenu de la livraison peut différer des illustrations des produits de ce manuel. Le présent document a été rédigé avec tout le soin requis. TROTEC® décline toute responsabilité pour des erreurs ou des omissions.

L'utilisateur est entièrement responsable de l'évaluation des résultats de mesure valides, des conclusions et des mesures en résultant. TROTEC® ne donne aucune garantie quant à l'exactitude des valeurs mesurées ou des résultats de mesure. De surcroît, TROTEC® décline toute responsabilité pour les erreurs ou les détériorations résultant de l'utilisation des valeurs mesurées. © TROTEC®

Informations sur l'appareil

Description de l'appareil

L'humidimètre diélectrique sert à la localisation rapide, indicative et non destructive de l'humidité ou de la répartition de l'humidité. L'appareil de mesure permet d'effectuer les contrôles préalables aux mesures CM pour vérifier si les matériaux de construction sont prêts à recevoir un revêtement. En se basant sur les indications de l'humidité, les points de mesure les plus significatifs pour le retrait de matériau peuvent être localisés pour les mesures CM.

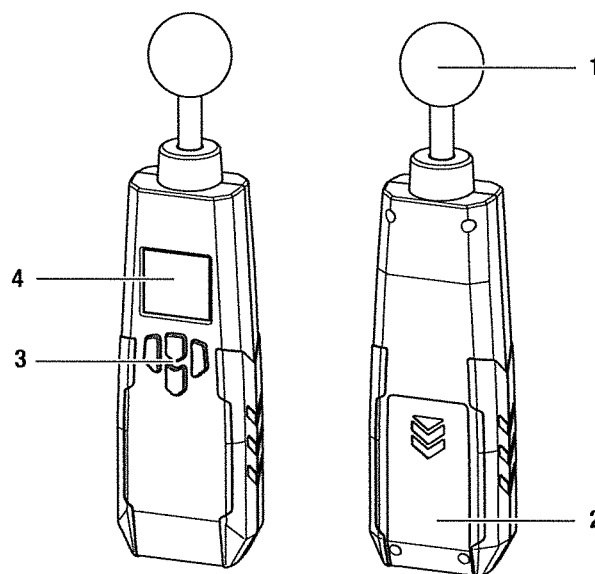
En outre, une fonction max/min permettant l'évaluation des mesures est disponible.

La première mesure après la mise en marche est automatiquement une mesure d'étalonnage.

L'appareil de mesure est équipé d'un éclairage d'écran qui peut être activé.

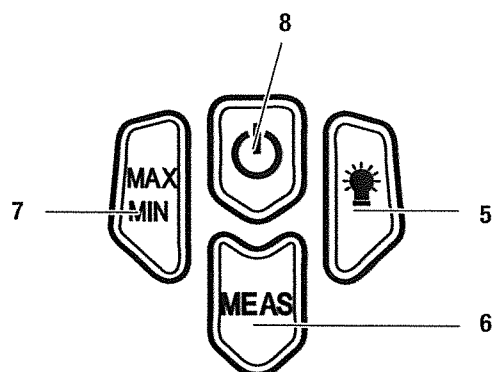
Un arrêt automatique permet d'économiser les piles lorsque l'appareil n'est pas utilisé.

Représentation de l'appareil



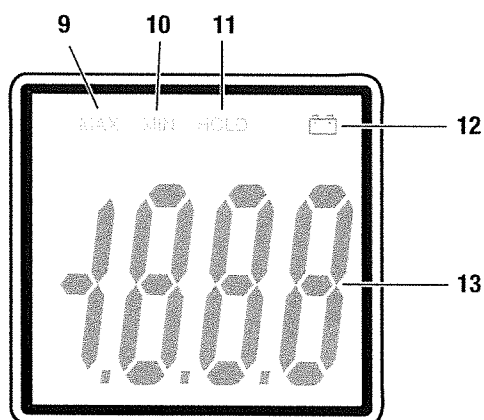
N°	Élément de commande
1	Capteur
2	Compartiment à pile avec couvercle
3	Éléments de commande
4	Écran

Éléments de commande



N°	Élément de commande
5	Touche lumière
6	Touche MEAS
7	Touche max/min
8	Touche marche/arrêt

Écran



N°	Éléments d'affichage
9	Affichage MAX
10	Affichage MIN
11	Affichage HOLD
12	Affichage valeurs de mesure
13	Affichage pile

Caractéristiques techniques

Modèle :	BM31
Poids	190 g
Dimensions (H x l x P) :	190 mm x 55 mm x 32 mm
Plage de mesure :	de 0 à 100 digits
Principe de mesure :	diélectrique
Plage de mesure résolution :	1 digit
Profondeur de pénétration :	de 5 à 40 mm
Température de fonctionnement :	0 à 40 °C
Température de stockage :	-20 à 70 °C
Alimentation électrique :	1 pièce pile alcaline 9 V
Arrêt de l'appareil :	En cas de non-utilisation au bout d'environ 30 secondes

Contenu de la livraison

- 1 x humidimètre BM31
- 1 x pile 9 V
- 1 x notice succincte

Norme de sécurité

Lisez attentivement le présent manuel d'utilisation avant l'utilisation de l'appareil et conservez-le constamment à portée de main !

- Ne faites pas fonctionner l'appareil dans une atmosphère contenant de l'huile, du soufre, du chlore ou du sel.
- N'utilisez pas l'appareil à proximité de lignes électriques ouvertes.
- N'utilisez pas l'appareil à proximité d'appareils médicaux (par exemple stimulateur cardiaque).
- Protégez l'appareil du rayonnement direct et permanent du soleil.
- Ne retirez aucun signe de sécurité, autocollant ou étiquette de l'appareil. Tous les signes de sécurité, les auteurs collants et les étiquettes doivent être conservés de manière à rester lisible.
- Observez les conditions d'entreposage et de fonctionnement (voir chapitre Caractéristiques techniques).

Utilisation conforme

Utilisez l'appareil uniquement pour mesurer l'humidité des composants au sein de la plage de mesure indiquée dans les caractéristiques techniques.

Pour utiliser l'appareil de manière adéquate, utilisez uniquement les accessoires homologués de TROTEC® ou les pièces de rechange de TROTEC®.

Utilisation non conforme

N'utilisez pas l'appareil dans des zones explosives, pour des mesures effectuées dans les liquides ou pour les pièces sous tension. N'utilisez pas l'appareil pour mesurer les composants métalliques. TROTEC® décline toute responsabilité pour des dommages résultant d'une utilisation non conforme. En l'occurrence, toute demande de bénéfice de la garantie sera annulée. Toute modification constructive, transformation ou tout ajout arbitraire au niveau de l'appareil est strictement interdit.

Qualification du personnel

Toute personne utilisant le présent appareil doit :

- avoir lu et compris le manuel d'utilisation, et notamment le chapitre Normes de sécurité.

Risques résiduels



Danger !

Veillez ne pas laisser traîner les emballages vides. Ils pourraient être dangereux pour les enfants.



Danger !

L'appareil n'étant pas un jouet, il n'est pas adapté aux enfants.



Danger !

L'utilisation de l'appareil peut comporter un risque s'il est utilisé par des personnes non compétentes ou en cas d'utilisation non conforme ou non conventionnelle. Veuillez respecter les exigences quant à la qualification du personnel.



Attention !

N'exposez pas l'appareil à l'humidité ou à des températures extrêmes afin d'éviter les détériorations.



Attention !

Évitez l'utilisation de nettoyeurs agressifs, abrasifs ou décapants pour nettoyer l'appareil.

Transport et stockage

Transport

Utilisez un sac adapté pour le transport de l'appareil, afin de le protéger contre les influences extérieures.

Stockage

Observez les conditions de stockage suivantes lorsque vous n'utilisez pas l'appareil :

- Au sec.
- Dans un endroit protégé de la poussière et de l'exposition directe du soleil.
- le cas échéant, protégé de la poussière au moyen d'une housse plastique.
- La température de stockage correspond à la plage indiquée au chapitre Caractéristiques techniques.
- Retirez les piles en cas de stockage prolongé.

Principe de mesure

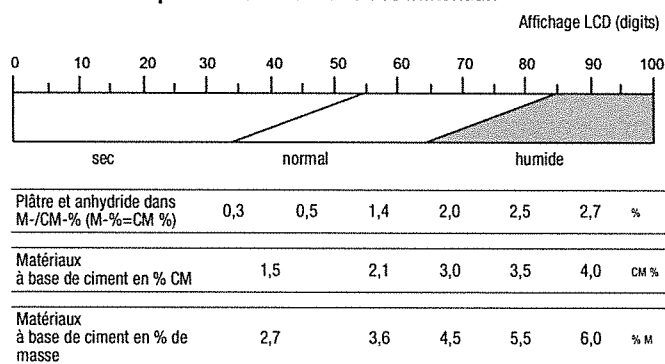
La mesure s'effectue selon le principe de mesure diélectrique. La constante diélectrique du matériau à mesurer est déterminée pendant la mesure.

Veillez noter

- Les résultats de mesure doivent être utilisés exclusivement à titre indicatif pour la mesure d'humidité.
- Les valeurs de mesure affichée sont lesdites valeurs digits sans unité entre 0-100. Il ne s'agit pas d'indications d'humidité en masse ou en % volume !
- La hauteur de la valeur de mesure est issue de la constante diélectrique déterminée du matériau à mesurer. L'air sec à une constante de 1, l'eau à une constante de 80. Plus le matériau contient d'humidité, plus la valeur mesurée affichée est élevée.
- La densité apparente du matériau à mesurer constitue un autre facteur important de la valeur de mesure. Plus la densité apparente est haute, plus la valeur de mesure est élevée.
- La profondeur de pénétration de l'appareil se situe entre 5 et 40 mm, selon la densité apparente et le degré d'humidification du matériau à mesurer. Les déclarations pour les secteurs plus profonds sont impossibles.

- Pendant la mesure, la tête sphérique doit être maintenue perpendiculaire au matériau à mesurer, elle doit être appuyée fermement sur la surface et ne pas basculer.
- Les surfaces rugueuses afficheront toujours une valeur de mesure trop basse.
- Pour les matériaux présentant une épaisseur inférieure à 2 cm, la valeur d'humidité des couches de matériaux voisins peut influencer la valeur de mesure.
- En outre, des suppléments de matériaux et leur concentration, par exemple dans la chape ou le béton, peuvent avoir un impact non négligeable sur la hauteur de la valeur de mesure.

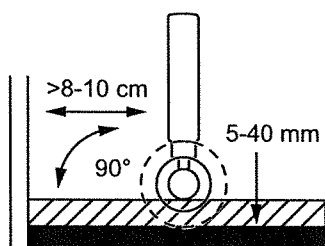
Tableau de comparaison de l'humidité des matériaux



% CM = Pourcentage par la méthode de carbure de calcium

% M = % masse

Influences perturbatrices



- Avant la mesure, les impuretés (par ex. résidus de peinture, poussières) sont à retirer des points à mesurer.
- Lorsque le matériau contient du métal (par ex. clous, vis, conduites, tubes, etc.) et que ce dernier se trouve dans le champ de mesure du capteur, la valeur à mesurer augmente brusquement en raison des fortes réflexions.
- Si la tête sphérique est maintenue dans un coin (par ex. cadre de fenêtre), la valeur de mesure sera en général plus élevée, car davantage de substance se trouve dans le champ de dispersion. Une distance de plus de 8 à 10 cm doit être maintenue depuis le coin.

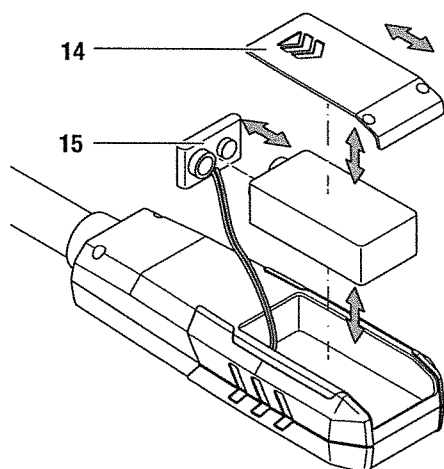
Utilisation

Insérer les piles



Attention !

Veillez vous assurer que la surface de l'appareil est sèche et que l'appareil est hors service.



1. Faites glisser le couvercle (14) dans le sens de la flèche en direction de l'appareil.
2. Raccordez la nouvelle pile avec le clip de piles (15) en respectant la position des pôles.
3. Faites à nouveau glisser le couvercle (14) dans le sens de la flèche en direction de l'appareil.

Allumer

- Appuyez sur la touche marche/arrêt (8).
 - L'écran se met en marche.
 - L'appareil est automatiquement étalonné.
 - L'appareil est prêt à fonctionner.

Indication :

Veillez noter que le passage d'un endroit froid à un endroit chaud peut former de la condensation sur la platine conductrice de l'appareil. Cet effet physique inévitable fausse la mesure. Dans ce cas, l'écran n'indique aucune valeur ou une valeur erronée. Attendez quelques minutes avant d'effectuer une mesure afin que l'appareil s'adapte au changement de conditions.

Étalonner l'appareil de mesure

Un étalonnage de l'appareil s'effectue à chaque mise en marche.

1. Saisissez l'appareil de mesure aussi en arrière que possible et tenez-le d'une seule main (caoutchouc nervuré).
2. Éloignez l'appareil de mesure du corps et d'autres objets et dirigez-le vers l'espace libre.
3. Appuyez sur la touche MEAS (6) jusqu'à la fin de l'étalonnage.
 - L'affichage *CAL* clignote sur l'écran.
 - Après 5 secondes environ, le clignotement s'arrête.
 - Le calibrage donc est terminé.
 - La mesure suivante peut être effectuée normalement.

Réaliser la mesure

1. Placez l'appareil de mesure perpendiculaire au composant.
2. Maintenez la pression sur la touche MEAS (6) jusqu'à que l'intervalle de mesure désirée soit terminé.
3. Relâchez la touche MEAS (6).
 - L'affichage HOLD (11) apparaît sur l'écran.
 - La dernière valeur de mesure s'affiche.
 - Conduisez l'appareil sur la surface à mesurer sans faire de pause pour effectuer un balayage humide. En même temps, appuyez en permanence sur la touche MEAS (6) et observez les modifications éventuelles des valeurs digits affichées sur l'écran.

Fonction MAX/MIN

1. Appuyez sur la touche MAX/MIN (7) avant une mesure.
 - L'affichage MAX (9) apparaît sur l'écran.
2. Appuyez à nouveau sur la touche MAX/MIN (7).
 - L'affichage MIN (10) apparaît sur l'écran.
3. Effectuer la mesure avec les paramètres souhaités.

Indication :

Pendant la mesure, seule la valeur mesurée la plus élevée ou la plus basse s'affiche.

Allumer l'éclairage de l'écran

1. Mettez l'appareil en marche.
2. Appuyez sur la touche lumière (5).
 - L'éclairage de l'écran s'allume.
3. Appuyez à nouveau sur la touche lumière (5).
 - L'éclairage de l'écran s'éteint.

Mise hors service

L'appareil s'éteint automatiquement au bout de 30 secondes d'inactivité.

- Appuyez sur la touche marche/arrêt (8).
 - L'appareil s'éteint.

Maintenance & dépannage

Changement des piles

Les piles doivent être remplacées lorsque l'affichage de la pile (12) s'allume sur l'écran ou qu'il est impossible de mettre l'appareil en marche. Voir Insérer les piles à la page 5.

Nettoyage

Nettoyez l'appareil avec un chiffon humide, doux et sans peluches. Veillez à ce l'humidité ne pénètre pas dans le boîtier. Évitez l'utilisation d'aérosols, de solvants, de nettoyeurs avec de l'alcool ou de produits abrasifs et nettoyez l'appareil avec un chiffon imbibé d'eau claire.

Dépannage

N'effectuez aucune modification sur l'appareil. N'ouvrez jamais le boîtier de l'appareil et ne montez aucune pièce de rechange. Veuillez vous adresser au fabricant pour faire dépanner ou contrôler l'appareil.

Élimination des déchets



Les appareils électroniques usagés ne doivent pas être jetés avec les ordures ménagères, mais être éliminés conformément à la directive européenne 2002/96/CE DU PARLEMENT ET DU CONSEIL EUROPEEN du 27 janvier 2003 relative aux déchets d'équipements électriques et électroniques. Veuillez donc éliminer cet appareil à la fin de sa durée de vie conformément aux dispositions de la loi en vigueur.

Déclaration de conformité

conformément à la directive européenne basse tension 2006/95/CE et à la directive CE 2004/108/CE relative à la compatibilité électromagnétique.

Par la présente, nous déclarons que l'humidimètre BM31 a été développé, conçu et fabriqué conformément aux directives CE citées.

Le symbole **CE** se trouve au dos de l'appareil.

BM31



IT

MANUALE OPERATIVO
INDICATORE DI UMITÀ

Sommario

Indicazioni relative alle istruzioni per l'uso..... 1
 Informazioni relative all'apparecchio 1
 Dati tecnici..... 2
 Sicurezza 3
 Trasporto e stoccaggio..... 3
 Principio di misurazione 4
 Comando 5
 Manutenzione e riparazione 6
 Smaltimento 6
 Dichiarazione di conformità..... 6

Indicazioni relative alle istruzioni per l'uso

Simboli



Pericolo!

Indica i pericoli che possono provocare lesioni.



Attenzione!

Indica i pericoli che possono danneggiare i materiali.

L'attuale versione delle istruzioni per l'uso si trovano sul sito: www.trotec.de

Indicazioni legali

Presente pubblicazione sostituisce tutte le versioni precedenti. È vietato riprodurre o elaborare, duplicare o distribuire, utilizzando dei sistemi elettronici, qualsiasi parte della presente pubblicazione in qualsiasi forma senza l'autorizzazione scritta della TROTEC®. Con riserva di modifiche tecniche. Tutti i diritti riservati. I nomi commerciali vengono utilizzati senza garanzia del libero utilizzo e sostanzialmente seguendo la grafia del produttore. Tutti i nomi commerciali sono registrati.

Ci si riserva la modifica delle costruzioni nell'interesse di un costante miglioramento del prodotto, oltre alla modifica delle forme e dei colori.

La fornitura può variare dai prodotti raffigurati. Il presente documento è stato elaborato con la dovuta cura. TROTEC® non è da ritenersi responsabile per eventuali errori od omissioni.

Il rilevamento di risultati validi di misurazione, le conclusioni e i provvedimenti che ne vengono dedotti, avvengono a esclusiva responsabilità dell'utente. La TROTEC® non garantisce l'esattezza dei valori di misurazione rilevati o dei risultati di misurazione. Inoltre, la TROTEC® non si assume alcuna responsabilità per eventuali errori o danni che risultano essere una conseguenza dei valori di misurazione rilevati. © TROTEC®

Informazioni relative all'apparecchio

Descrizione dell'apparecchio

L'indicatore dielettrico di umidità serve per una localizzazione veloce, indicativa e non distruttiva dell'umidità o della distribuzione dell'umidità.

Il misuratore è adatto al controllo anticipato della maturità del processo in vista del rivestimento dei materiali da costruzione in caso di misurazioni successive CM. In base all'indicazione dell'umidità, i punti di misurazione più significativi per il prelievo del materiale possono essere localizzati per la misurazione CM.

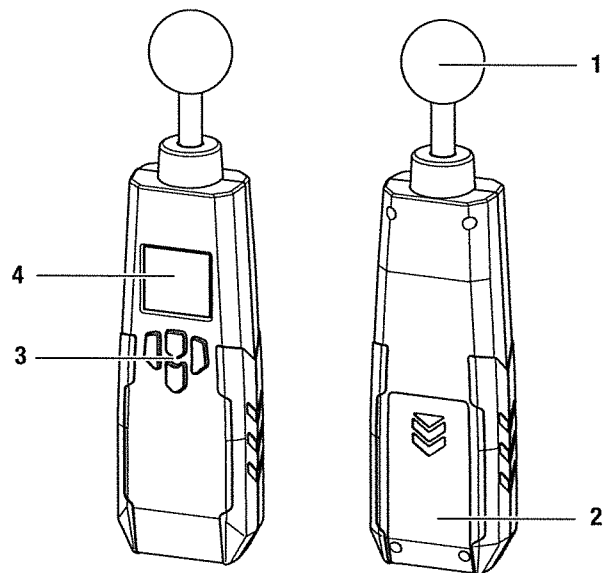
Per valutare le misurazioni è disponibile inoltre una funzione Max/Min.

La prima misurazione dopo l'accensione è automaticamente una misurazione per eseguire una calibrazione.

Il misuratore dispone di una illuminazione del display che può essere aggiunta.

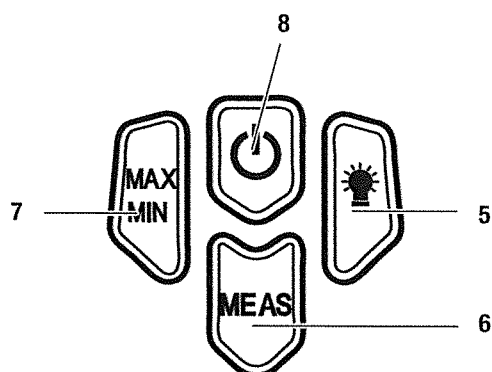
Un sistema di spegnimento automatico in caso di non utilizzo, fa risparmiare le batterie.

Rappresentazione dell'apparecchio



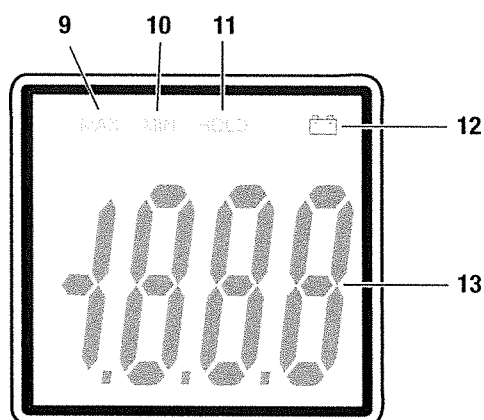
N.	Elemento di comando
1	Sensore
2	Scomparto batterie con coperchio
3	Elementi di comando
4	Display

Elementi di comando



N.	Elemento di comando
5	Tasto Luce
6	Tasto MEAS
7	Tasto Max/Min
8	Tasto On/Off

Display



N.	Elemento di visualizzazione
9	Visualizzazione MAX
10	Visualizzazione MIN
11	Visualizzazione HOLD
12	Visualizzazione valore di misurazione
13	Visualizzazione batteria

Dati tecnici

Modello:	BM31
Peso:	190 g
Misure (Alt. x Largh. x Prof.):	190 mm x 55 mm x 32 mm
Campo di misurazione:	0 fino a 100 digit
Principio di misurazione:	dielettrico
Campo di misurazione risoluzione:	1 digit
Profondità di penetrazione:	5 fino a 40 mm
Temperatura di esercizio:	0 fino a 40 °C
Temperatura di stoccaggio:	-20 fino a 70 °C
Alimentazione:	1 Alcaline 9 V
Spegnimento apparecchio:	Se non viene utilizzato, dopo circa 30 secondi

Fornitura

- 1 x indicatore di umidità BM31
- 1 x batteria 9 V
- 1 x istruzioni per l'uso in breve

Sicurezza

Leggere con attenzione queste istruzioni per l'uso prima di utilizzare l'apparecchio e tenerle sempre a portata di mano!

- Non utilizzare l'apparecchio in un'atmosfera oleifera, solfifera, contenente cloro o salifera.
- Non utilizzare l'apparecchio nelle vicinanze di condutture elettriche aperte.
- Non utilizzare l'apparecchio nelle vicinanze di apparecchiature tecniche mediche (per es. pacemaker)
- Proteggere l'apparecchio dai raggi del sole costanti e diretti.
- Non rimuovere alcuna indicazione sulla sicurezza, adesivo o etichetta dall'apparecchio. Mantenere le indicazioni sulla sicurezza, gli adesivi o le etichette in buone condizioni, affinché si possano leggere bene.
- Osservare le condizioni di stoccaggio e di funzionamento (vedi capitolo Dati tecnici).

Uso conforme alla destinazione

Utilizzare l'apparecchio esclusivamente per la misurazione dell'umidità sugli elementi costruttivi, entro il campo di misurazione indicato dei dati tecnici.

Per utilizzare l'apparecchio in modo conforme alla sua destinazione, utilizzare esclusivamente gli accessori controllati dalla TROTEC® e pezzi di ricambio controllati dalla TROTEC®.

Uso non conforme alla destinazione

Non utilizzare l'apparecchio in aree a rischio d'esplosione o per la misurazione nei liquidi o su parti sotto tensione. Non utilizzare l'apparecchio per eseguire delle misurazioni su elementi costruttivi metallici. La TROTEC® declina qualsiasi responsabilità in relazione a danni causati da un uso non conforme alla destinazione. In questo caso il diritto alla garanzia si estingue. È vietato apporre delle modifiche e fare delle installazioni o delle trasformazioni dell'apparecchio.

Qualifiche del personale

Il personale addetto all'utilizzo di questo apparecchio deve:

- aver letto e capito le istruzioni per l'uso, in particolare il capitolo sulla sicurezza.

Pericoli residui



Pericolo!

Non lasciare in giro distrattamente il materiale di imballaggio. Potrebbe diventare un gioco pericoloso per bambini.



Pericolo!

Questo apparecchio non è un giocattolo e non deve essere maneggiato da bambini.



Pericolo!

Da questo apparecchio posso scaturire pericoli, se viene utilizzato in modo non corretto o non conforme alla sua destinazione da persone senza formazione. Tenere conto delle qualifiche del personale.



Attenzione!

Per evitare i danneggiamenti dell'apparecchio, non esporlo a temperature estreme, a una umidità estrema dell'aria o al bagnato.



Attenzione!

Per pulire l'apparecchio non utilizzare detergenti corrosivi, abrasivi o solventi.

Trasporto e stoccaggio

Trasporto

Per trasportare l'apparecchio, utilizzare una borsa adatta che protegga l'apparecchio da influenze esterne.

Immagazzinaggio

In caso di non utilizzo dell'apparecchio, osservare seguenti condizioni di stoccaggio:

- asciutto.
- in un posto protetto dalla polvere e dai raggi diretti del sole.
- eventualmente, con un involucro di plastica che lo protegge dalla polvere che può penetrarci.
- La temperatura di immagazzinaggio corrisponde all'area indicata nel capitolo Dati tecnici.
- In caso di stoccaggio prolungato, rimuovere le batterie.

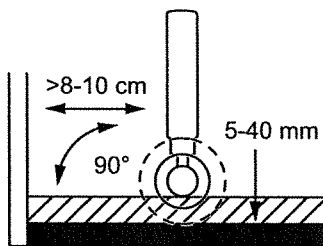
Principio di misurazione

La misurazione avviene secondo il principio di misurazione elettrico. Durante la misurazione, viene rilevata la costante dielettrica del bene da misurare.

Attenzione

- I risultati di misurazione devono essere considerati esclusivamente come misurazione orientativa dell'umidità.
- I valori misurati sono dei valori digit, cosiddetti senza unità, tra 0-100. Non si tratta di indicazioni sull'umidità in % di massa o di volume
- Il livello del valore misurato si evince dalla costante dielettrica rilevata del bene da misurare. L'aria secca ha una costante di 1, l'acqua ha una costante di 80. Maggiore è il livello di umidità presente nel materiale, maggiore è il valore misurato indicato.
- Un ulteriore importante fattore di influenza sul valore misurato, è il peso specifico reale del bene da misurare. Maggiore è il peso specifico reale, maggiore risulta essere il valore misurato.
- La profondità di penetrazione dell'apparecchio è tra i 5 e i 40 mm, a seconda del peso specifico reale e del livello di umidificazione del bene da misurare. Non è possibile fornire indicazioni in merito alle zone che si trovano in maggiore profondità.

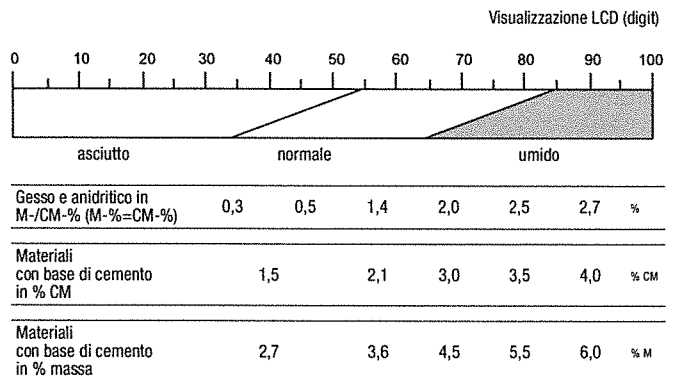
Influenze di disturbo



- Prima della misurazione è necessario togliere le impurità dal punto di misurazione (per es. resti di colori, polvere).
- Se nel bene da misurare è contenuto del metallo (per es. chiodi, viti, condutture, tubi ecc.) e quest'ultimo si trova nel campo di misurazione del sensore, il valore misurato aumenta improvvisamente a causa delle forti riflessioni.
- Se la testa sferica viene tenuta negli angoli (per es. nelle cornici delle finestre), il valore misurato risulta essere fondamentalmente più alto, visto che nel campo di dispersione della testa di misurazione si trova più sostanza. È necessario mantenere una distanza dall'angolo maggiore di 8 fino a 10 cm.

- Durante la misurazione, tenere sempre la testa sferica in posizione verticale rispetto al bene da misurare, premerla fortemente sulla superficie da misurare e non ribaltarla.
- Le superfici ruvide mostreranno sempre un valore misurato troppo basso.
- In caso di spessori di materiale inferiori ai 2 cm, sussiste il rischio che dei valori di umidità degli strati di materiale adiacenti possano influenzare il valore misurato.
- Anche i materiali inerti e le loro concentrazioni per es. nel massetto o nel cemento possono avere una influenza notevole sui livelli del valore misurato.

Tabella comparativa Umidità del materiale



% CM = percentuale calcolata in base al Metodo Calcio-Carburo

% M = % Massa

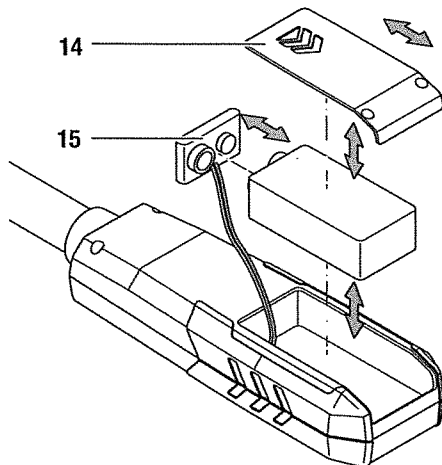
Comando

Inserimento della batteria



Attenzione!

Assicurarsi che la superficie dell'apparecchio sia asciutta e che l'apparecchio sia spento.



1. Rimuovere il coperchio (14) dall'apparecchio, facendolo scorrere in direzione della freccia.
2. Collegare la nuova batterie con il clip della batteria (15), osservando la giusta polarità.
3. Posizionare nuovamente il coperchio (14) sull'apparecchio, facendolo scorrere.

Accensione

- Premere il tasto On/Off (8).
 - Il display viene acceso.
 - L'apparecchio viene automaticamente calibrato.
 - L'apparecchio è pronto all'uso.

Avvertenza:

Notare che un cambiamento di luogo di utilizzo da un ambiente freddo a un ambiente caldo può portare a una formazione di condensa sul circuito dell'apparecchio. Questo effetto fisico che non può essere evitato, falsa la misurazione. Il display in questo caso non mostra alcun valore misurato o un valore misurato errato. Attendere alcuni minuti, finché l'apparecchio non si è allineato alle condizioni variate, prima di eseguire una misurazione.

Calibrazione del misuratore

A ogni accensione avviene una calibrazione dell'apparecchio.

1. Afferrare il misuratore in una posizione possibilmente arretrata e tenerlo in una mano (gommatura con scanalature).
2. Puntare il misuratore lontano dal corpo e da qualsiasi oggetto, nell'ambiente libero.
3. Premere il tasto MEAS (6), finché non si è conclusa la calibrazione.
 - Sul display appare l'indicazione lampeggiante *CAL*.
 - Dopo circa 5 secondi non lampeggia più.
 - La calibrazione è quindi conclusa.
 - La successiva misurazione può essere eseguita normalmente.

Esecuzione della misurazione

1. Posizionare il misuratore in verticale sull'elemento costruttivo.
2. Tenere premuto il tasto MEAS (6), finché non termina l'intervallo di misurazione desiderato.
3. Rilasciare il tasto MEAS (6)
 - Sul display appare l'indicazione HOLD (11).
 - Viene visualizzato l'ultimo valore di misurazione.
 - Per eseguire una cosiddetta scansione umida, portare l'apparecchio sulla superficie da misurare, senza posizionarlo. Nel farlo, tenere costantemente premuto il tasto MEAS (6) e osservare le eventuali variazioni del valore digit indicato sul display.

Funzione MAX/MIN

1. Premere il tasto MAX/MIN (7) prima della misurazione.
 - Sul display appare l'indicazione MAX (9).
2. Premere nuovamente il tasto MAX/MIN (7).
 - Sul display appare l'indicazione MIN (10).
3. Eseguire la misurazione con le impostazioni desiderate.

Avvertenza:

Durante la misurazione, viene visualizzato solamente il valore misurato più alto o più basso.

Accensione dell'illuminazione display

1. Accendere il misuratore.
2. Premere die tasto Luce (5).
 - L'illuminazione del display si accende.
3. Premere nuovamente il tasto Luce (5).
 - L'illuminazione del display si spegne.

Spegnimento

Il misuratore si spegne automaticamente dopo circa 30 secondi di non utilizzo.

- Premere il tasto On/Off (8).
 - L'apparecchio si spegne.

Manutenzione e riparazione

Sostituzione delle batterie

La sostituzione della batteria è necessaria se sul display si vede l'indicazione Batteria (12) o se non si riesce più ad accendere l'apparecchio. Vedi Inserimento della batteria a pagina 5.

Pulitura

Pulire l'apparecchio con un panno umido, morbido e senza pelucchi. Fare attenzione che non penetri umidità all'interno dell'involucro. Non utilizzare spray, solventi, detergenti a base di alcool o abrasivi, ma solo acqua pulita per inumidire il panno.

Riparazione

Non eseguire alcuna modifica sull'apparecchio. Non aprire mai l'involucro dell'apparecchio e non installare dei pezzi di ricambio. Per la riparazione o per il controllo dell'apparecchio rivolgersi al produttore.

Smaltimento



Gli apparecchi elettronici non devono essere gettati tra i rifiuti domestici, ma all'interno dell'Unione Europea devono essere smaltiti a regola d'arte – come da direttiva 2002/96/CE DEL PARLAMENTO EUROPEO E DEL CONSIGLIO del 27 gennaio 2003 sui vecchi apparecchi elettrici ed elettronici. Al termine del suo utilizzo, vi preghiamo di smaltire questo apparecchio in base alle disposizioni di legge vigenti.

Dichiarazione di conformità

ai sensi della direttiva CE Bassa Tensione 2006/95/CE e della direttiva CE 2004/108/CE sulla compatibilità elettromagnetica. Con la presente dichiariamo che l'indicatore di umidità BM31 è stato sviluppato, costruito e prodotto in conformità con le direttive CE citate.

Il contrassegno CE si trova sul retro dell'apparecchio.

BM31

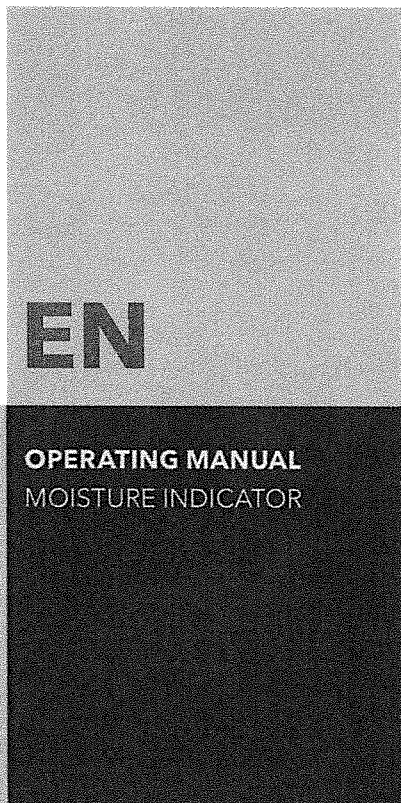




Table of contents

Notes regarding the operating manual 1
 Information about the device 1
 Technical data 2
 Safety 3
 Transport and storage 3
 Measuring principle 4
 Operation 5
 Maintenance and repair 6
 Disposal 6
 Declaration of conformity 6

Notes regarding the operating manual

Symbols

 **Danger!**
Warns of a hazard which can lead to injuries.

 **Caution!**
Warns of a hazard which can lead to damage to property.

The current version of the operating manual can be found at:
www.trotec.de

Legal notice

This release replaces all previous versions. No part of this publication may be reproduced without written permission from TROTEC®. The same applies for electronically processing, duplicating or spreading the publication. Subject to technical changes. All rights reserved. Trademarks are used without guarantee that they may be used freely and primarily following the spelling of the manufacturer. Product names are registered. Changes to construction in the interests of constant improvements to the product, as well as changes to the shape and colour are reserved.

The scope of delivery may vary from product images. This document was created with all due care. TROTEC® accepts no liability whatsoever for possible mistakes or omissions.

The only party responsible for determining measured results to be valid, drawing conclusions and deriving actions is the user! TROTEC® accepts no claims of warranty for the correctness of the determined measured values or measured results. Further, TROTEC® accepts no liability whatsoever for possible mistakes or damage which have been caused by utilising the determined measured results. © TROTEC®

Information about the device

Description of the device

The dielectric moisture indicator serves the purpose of a quick, indicative and non-destructive localization of humidity or moisture distributions.

The measuring device is suited for the preliminary check of the building materials' readiness for covering for subsequent CM measurements. The moisture indication allows the localization of the most significant measuring spots to extract material for the CM measurement.

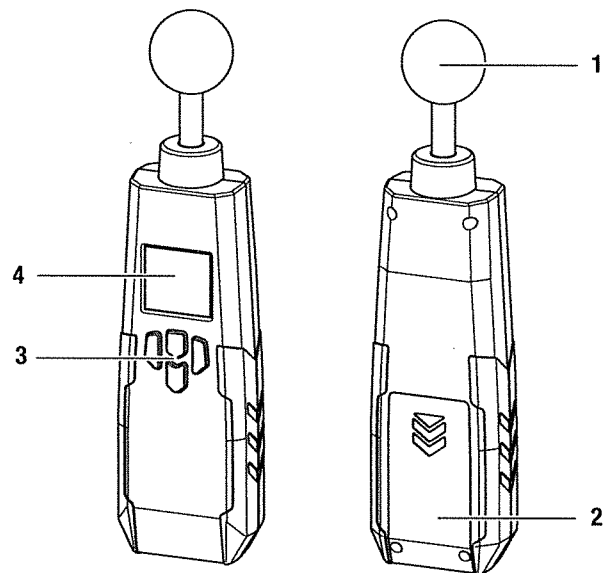
Further available for the assessment of the measurements is a Max/Min function.

The first measurement after switch-on is carried out automatically and serves for the purpose of calibration.

The measuring device comes equipped with a selectable display illumination.

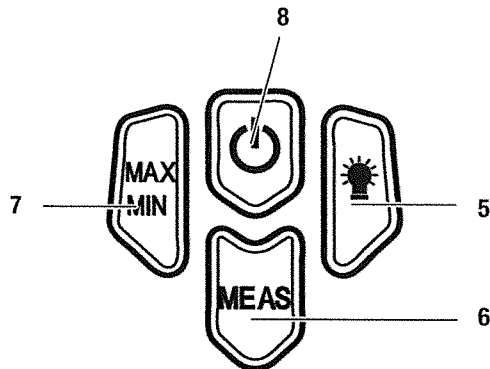
When not in use, an automatic switch-off saves the battery.

Device depiction



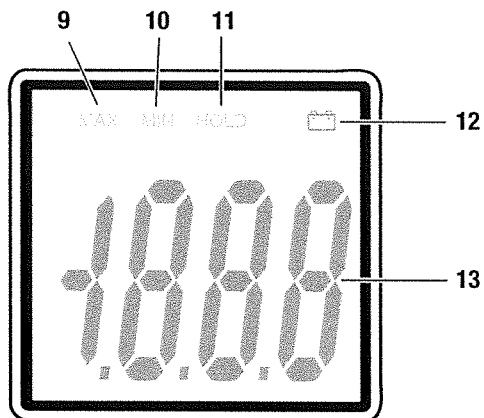
No.	Operating element
1	Sensor
2	Battery compartment with cover
3	Operating elements
4	Display

Operating elements



No.	Operating element
5	Lamp button
6	MEAS key
7	Max/Min button
8	On/Off key

Display



No.	Display element
9	MAX indication
10	MIN indication
11	HOLD indication
12	Measurement value display
13	Battery indication

Technical data

Model:	BM31
Weight:	190 g
Dimensions (H x W x D):	190 mm x 55 mm x 32 mm
Measuring range:	0 to 100 digits
Measuring principle:	Dielectric
Measuring range resolution:	1 digit
Penetration depth:	5 to 40 mm
Operating temperature:	0 to 40 °C
Storage temperature:	-20 to 70 °C
Power supply:	1 x Alkaline 9 V battery
Automatic switch-off of the device:	After approx. 30 seconds of non-use

Scope of delivery

- 1 x moisture indicator BM31
- 1 x 9 V battery
- 1 x Getting started guide

Safety

Carefully read the operating manual before using the device and keep it within reach!

- Do not use the device in atmospheres containing oil, sulphur, chlorine or salt.
- Do not operate the device near open electrical wiring.
- Do not operate the device near medical equipment (e.g. pacemakers).
- Protect the device from permanent direct sunlight.
- Do not remove any safety signs, stickers or labels from the device. Keep all safety signs, stickers and labels in legible condition.
- Observe the storage and operating conditions (see chapter Technical data).

Intended use

Only use the device for moisture measurements at components within the measuring range specified in the technical data. To use the device for its intended use, only use accessories and spare parts which have been approved by TROTEC®.

Improper use

Do not use the device in potentially explosive atmospheres, for measurements in liquids or at live parts. Do not use the device for measurements at metal components. TROTEC® accepts no liability for damages resulting from improper use. In such a case, entitlements to a warranty are forfeited. Any unauthorised modifications, alterations or structural changes to the device are forbidden.

Personnel qualifications

People who use this device must:

- have read and understood the operating manual, especially the Safety chapter.

Residual risks



Danger!

Do not leave the packaging lying around. Children may use it as a dangerous toy.



Danger!

The device is not a toy and does not belong in the hands of children.



Danger!

Dangers can occur at the device when it is used by untrained people in an unprofessional or improper way. Observe the personnel qualifications.



Caution!

To prevent damages to the device, do not expose it to extreme temperatures, extreme humidity or moisture.



Caution!

Do not use abrasive cleaners or solvents to clean the device.

Transport and storage

Transport

For transporting the device use a suitable bag to protect it from external influences.

Storage

When the device is not being used, observe the following storage conditions:

- dry.
- protected from dust and direct sunlight.
- with a plastic cover to protect it from invasive dust, if necessary.
- The storage temperature is the same as the range given in the chapter Technical data.
- When storing the device for a long time, remove the batteries.

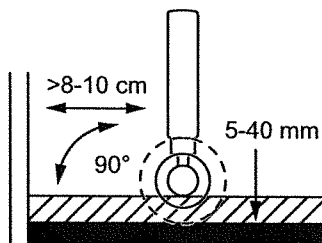
Measuring principle

The measurement is effected according to the dielectric measuring principle. In the course of the measurement the dielectric constant of the measured good is determined.

Please note:

- The measurement results are only to be used as reference for a rough orientation.
- The displayed measured values are so-called unitless digit values in the range of 0-100. These do not resemble moisture data in mass % or volume %.
- The height of the measured value can be calculated from the determined dielectric constant of the measured material. Dry air has a constant of 1, water 80. Hence, the more humidity is contained in the material, the higher will be the displayed measured value.
- Another important variable influencing the measured value is the bulk density of the good to be measured. The higher the bulk density, the higher the measured value.
- Depending on the material's bulk density and degree of moisture penetration, the device's penetration depth amounts to 5 to 40 mm. Conclusions regarding zones located at a lower level cannot be drawn.

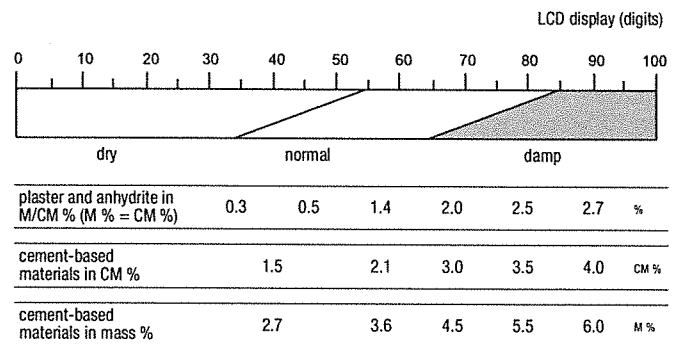
Disruptive influences



- Before measuring, the measuring point is to be cleared of any impurities (e.g. paint residues, dust).
- If the material to be measured contains metal (e.g. nails, screws, lines, pipes, etc.) and is situated within the sensor's measuring field, the measured value skyrockets due to intense reflections.
- When the ball head is held to corners (e.g. window frames), the measured value is generally higher, because there is more matter in the measuring head's stray field. Toward a corner a distance of more than 8 to 10 cm has to be observed.

- During the measurement always hold the ball head in a vertical position to the measured material, press it to the surface and do not tilt it.
- Rough surfaces will always result in a too low measured value.
- With material thicknesses of less than 2 cm there is a danger of humidity values from adjacent material layers affecting the measured value.
- Material aggregates and their concentration, e.g. in screed or concrete, can also considerably influence the height of the measured value.

Comparison chart material moisture



CM % = percentage due to calcium carbide method

M % = mass %

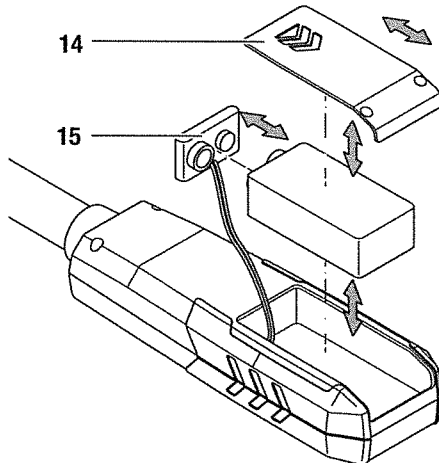
Operation

Inserting the battery



Caution!

Make certain that the surface of the device is dry and the device is switched off.



1. Remove the cover (14) from the device by sliding it in the direction of the arrow.
2. Use the battery clip (15) to connect the new battery with correct polarity.
3. Slide the cover (14) back on the device.

Switching on

- Press the on/off key (8).
 - The display is switched on.
 - The device is automatically calibrated.
 - The device is ready for operation.

Note:

Note that moving from a cold area to a warm area can lead to condensation forming on the device's circuit board. This physical and unavoidable effect can falsify the measurement. In this case, the display shows either no measured values or they are incorrect. Wait a few minutes until the device has become adjusted to the changed conditions before carrying out a measurement.

Calibrating the measuring device

The device is calibrated anew whenever it is switched on.

1. Hold the measuring device preferably somewhere near the bottom and in one hand (corrugated rubber coating).
2. Point the measuring device away from the body and any objects into clear space.
3. Press the MEAS key (6) until the calibration is completed.
 - The flashing *CAL* indication appears on the display.
 - After approx. 5 seconds the flashing stops.
 - The calibration is then complete.
 - The next measurement can be carried out as usual.

Carrying out a measurement

1. Place the measuring device in a vertical position on the component.
2. Press and hold the MEAS key (6) until the desired measurement interval is completed.
3. Let go of the MEAS key (6) again.
 - The indication HOLD (11) appears on the display.
 - The last measured value is displayed.
 - To perform a so-called moisture scan, run the device over the surface to be measured without a break. Keep the MEAS key (6) pressed uninterruptedly and check the displayed digit value for possible changes.

MAX/MIN function

1. Press the MAX/MIN button (7) before measuring.
 - MAX (9) appears on the display.
2. Press the MAX/MIN button (7) again.
 - MIN (10) appears on the display.
3. Carry out the measurement with the desired setting.

Note:

Only the highest or lowest measured value during a measurement will be displayed.

Switching on the display illumination

1. Switch on the measuring device.
2. Press the Lamp button (5).
 - The display illumination goes on.
3. Press the Lamp button (5) again.
 - The display illumination switches off.

Switch-off

The measuring device automatically switches off after approx. 30 seconds of non-use.

- Press the on/off key (8).
 - The device will be switched off.

Maintenance and repair

Battery change

A battery change is required, when the Battery indication (12) can be seen in the display or the device can no longer be switched on. See Inserting the battery on page 5.

Cleaning

Clean the device with a soft, damp and lint-free cloth. Ensure that no moisture enters the housing. Do not use any sprays, solvents, alcohol-based cleaning agents or abrasive cleaners. Only use clean water to moisten the cloth.

Repair

Do not modify the device. Never open the device housing or install any spare parts. For repairs or device testing, contact the manufacturer.

Disposal



In the European Union, electronic equipment must not be treated as domestic waste, but must be disposed of professionally in accordance with Directive 2002/96/EC of the European Parliament and Council of 27th January 2003 concerning old electrical and electronic equipment. At the end of its life, please dispose of this instrument in a manner appropriate to the relevant legal requirements.

Declaration of conformity

in accordance with the EC Low Voltage Directive 2006/95/EC and the EC Directive 2004/108/EC about electromagnetic compatibility.

Herewith, we declare that the moisture indicator BM31 was developed, constructed and produced in compliance with the named EC directives.

The CE marking is found on the rear of the device.